

5. Сетевое оборудование

5.1. Дроссель-клапаны

Дроссель-клапан предназначен для регулирования количества воздуха и невзрывоопасных газозвудушных смесей, агрессивность которых по отношению к углеродистым сталям обыкновенного качества не выше агрессивности воздуха, с температурой до 80°C, не содержащих липких веществ и волокнистых материалов, с содержанием пыли и других твёрдых примесей в количестве не более 100 мг/м³. Применяется в системах вентиляции, кондиционирования воздуха, воздушного отопления и других санитарно-технических системах с рабочим давлением до 1000 Па (100 кгс/м²). Если давление в сети более 1000 Па, то это должно оговариваться при заказе.

Дроссель-клапан изготавливается из тонколистовой оцинкованной стали и состоит из корпуса, заслонки и сектора управления. Возможна установка электромеханического привода. Типоразмер клапана соответствует типоразмеру подсоединяемого воздуховода.

Вид климатического исполнения — УХЛ 4 по ГОСТ 15150–69. В гражданских зданиях дроссель — клапаны диаметром свыше 500 мм не рекомендуется применять из-за создаваемого ими шума.

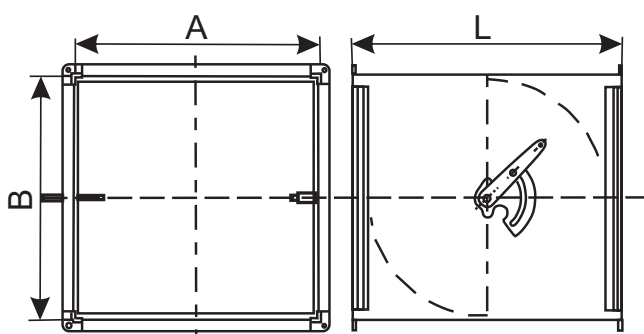
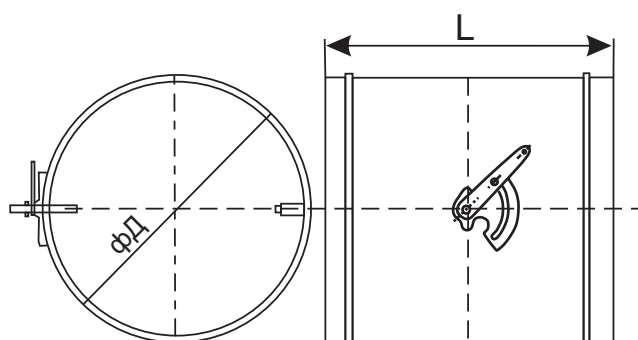
Возможно изготовление других типоразмеров:

- Длина корпуса круглого клапана определяется по формуле: $L_{кл} = D + 90$ мм, но не более 400 мм
- Длина корпуса прямоугольного клапана типоразмера $A \times B$ при условии параллельности оси вращения стороне A определяется по формуле: $L_{кл} = B + 60$ мм, но не более 400 мм



Технические характеристики

Обозначение	Д, мм	Л, мм	Масса, кг
КДР-ф100-Р	100	200	0,7
КДР-ф125-Р	125	200	0,9
КДР-ф160-Р	160	200	1,2
КДР-ф200-Р	200	240	1,8
КДР-ф250-Р	250	290	2,6
КДР-ф315-Р	315	355	3,8
КДР-ф400-Р	400	400	5,0
КДР-ф500-Р	500	400	6,5
КДР-ф630-Р	630	400	8,5

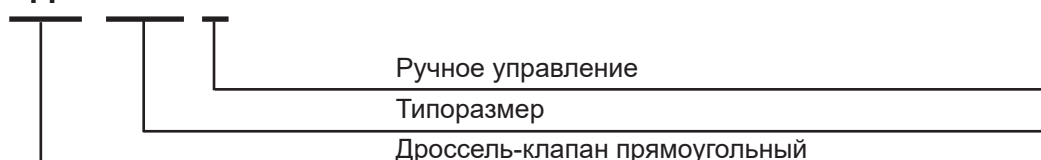


Технические характеристики

Обозначение	А, мм	В, мм	Л, мм	Масса, кг
КДР-150x150-Р	150	150	195	2,1
КДР-200x200-Р	200	200	245	2,9
КДР-300x300-Р	300	300	345	5,2
КДР-400x400-Р	400	400	400	7,6
КДР-500x500-Р	500	500	400	9,8
КДР-600x600-Р	600	600	400	12,1

Пример обозначения при заказе:

КДР - АХВ - Р



5.2. Клапаны обратные

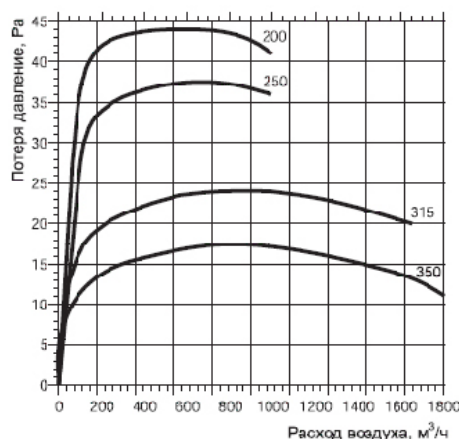
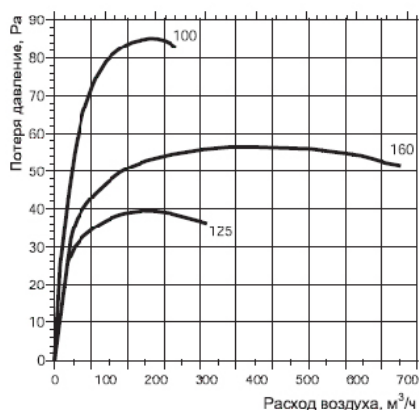


5.2.1 Клапан обратный КО для круглых каналов лепесткового типа

Обратный клапан КО предназначен для предотвращения обратного потока воздуха в системах вентиляции, не допускает попадания холодного воздуха в помещения, а также защищает систему вентиляции от пуха, пыли и насекомых. Обратный клапан предназначен для установки в круглых воздуховодах. Клапан изготавливается из оцинкованной стали, две заслонки крепятся на пружинах.

Данные клапаны изготавливаются диаметром от $\phi 100$ мм до $\phi 315$ мм. Обратный клапан КО может устанавливаться в вертикальном положении.

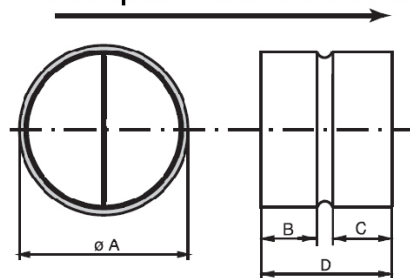
Таблица аэродинамических сопротивлений



Габаритные размеры

Модель	ØA, мм	D, мм	B, мм	C, мм
КО Ø100	100	80	24	33
КО Ø125	125	100	33	44
КО Ø160	160	120	42	55
КО Ø200	200	140	55	62
КО Ø250	250	140	54	62
КО Ø315	315	140	50	65

Направление потока



Пример обозначения при заказе:

КО - Ø315

Типоразмер

Клапан обратный круглый



5.2.2 Клапан обратный КО для круглых каналов с противовесом

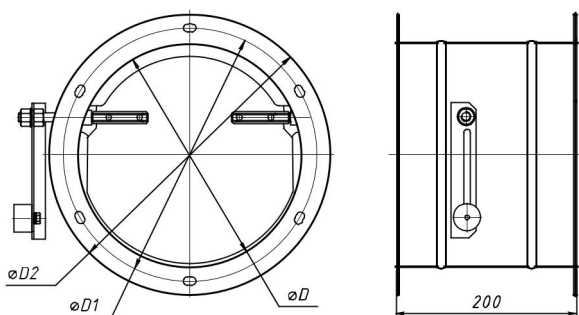
Клапаны обратные общего назначения предназначены для предотвращения перетекания воздуха при отключенном вентиляторе.

Клапан может быть установлен как в горизонтальном, так и в вертикальном воздуховоде, но ось вращения заслонки должна быть в строго горизонтальном положении. При установке клапана в вертикальном воздуховоде поток воздуха должен быть направлен снизу вверх.

Рекомендуемая скорость движения воздуха перед клапаном – не менее 6 м/с.

Вид климатического исполнения — УХЛ 4 по ГОСТ 15150–69.

Технические характеристики



Обозначение	D, мм	D1, мм	D2, мм	Материал корпуса и лопатки
КО-Ø355	355	385	415	Оцинкованная сталь 1,0 мм
КО-Ø400	400	425	460	
КО-Ø500	500	525	560	
КО-Ø560	560	585	620	
КО-Ø630	630	655	690	
КО-Ø710	710	742	790	
КО-Ø800	800	832	880	
КО-Ø900	900	932	980	
КО-Ø1000	1000	1032	1080	
КО-Ø1120	1120	1152	1184	
КО-Ø1250	1250	1282	1330	

Пример обозначения при заказе:

КО - Ø355

Диаметр, мм

Клапан обратный круглый

5.2.3 Клапан обратный КОп прямоугольного сечения

Клапаны обратные общего назначения предназначены для предотвращения перетекания воздуха при отключенном вентиляторе. Клапан изготавливается из оцинкованной стали толщиной 0,7 мм. Клапан имеет присоединительные фланцы, шириной 20 мм. Ось заслонки расположена по горизонтальному размеру.

Клапан может быть установлен как в горизонтальном, так и в вертикальном положении. При установке клапана в вертикальном положении поток воздуха должен быть направлен снизу вверх.

Рекомендуемая скорость движения воздуха перед клапаном – не менее 6 м/с.

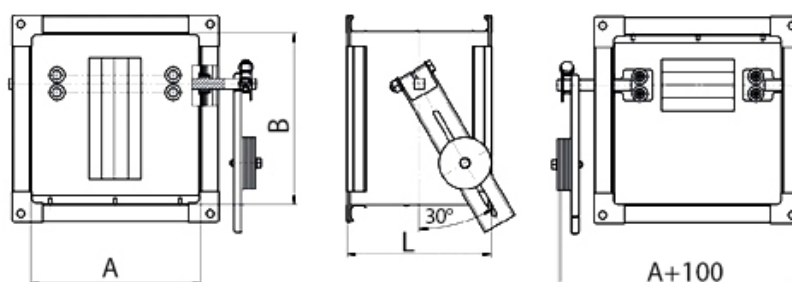
Вид климатического исполнения – УХЛ 4 по ГОСТ 15150-69.



Технические характеристики

Сечение, мм		L, мм	S, м ²	Масса, кг
A	B			
150	150	150	0,14	0,56
200	200	160	0,2	0,8
250	250	160	0,26	1,03
300	300	160	0,32	1,28
350	350	160	0,39	1,55
400	400	170	0,48	1,91
450	450	170	0,56	2,23
500	500	170	0,65	2,57
550	550	170	0,74	2,93

Сечение, мм		L, мм	S, м ²	Масса, кг
A	B			
600	600	200	0,91	5,05
650	650	200	1,02	5,64
700	700	200	1,13	6,26
750	750	200	1,25	6,9
800	800	200	1,37	7,58
850	850	200	1,5	8,28
900	900	200	1,63	9
950	950	200	1,77	9,76
1000	1000	200	1,91	10,55



Пример обозначения при заказе:

КОп - АхВ

Типоразмер

Клапан обратный прямоугольный