

6. Крышные вентиляторы ВК-Кр



Крышные вентиляторы с выбросом потока воздуха вверх выпускаются в 6 типоразмерах с производительностью от 400 м³/ч до 17500 м³/ч.

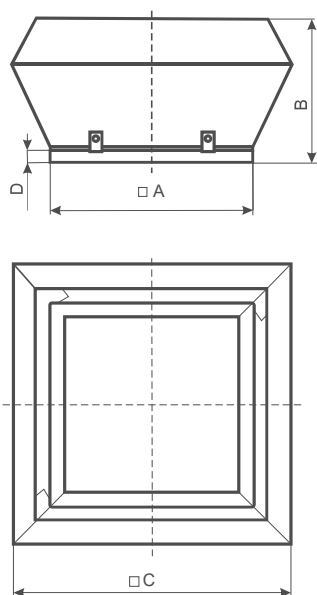
В данных вентиляторах применяются рабочие колеса с назад загнутыми лопатками. В качестве привода используются одно- и трехфазные асинхронные электродвигатели в общепромышленном исполнении. Корпус изготовлен из оцинкованной стали.

Вентиляторы устанавливаются только в горизонтальном положении, чтобы ось вращения двигателя располагалась строго вертикально. Вид климатического исполнения У1, УХЛ1 и Т1 по ГОСТ 15150.

6.1. Технические характеристики вентиляторов ВК-Кр

Характеристики

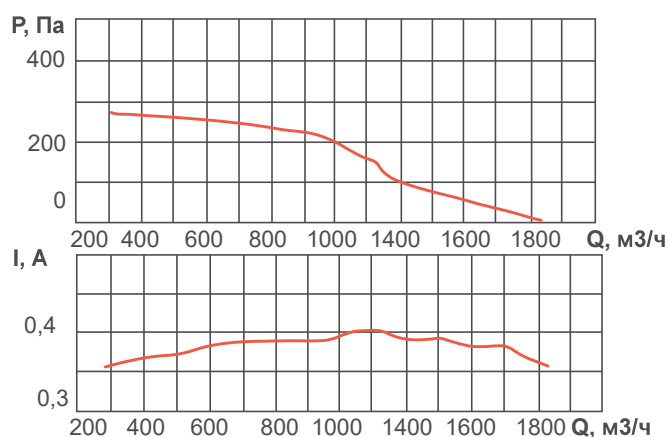
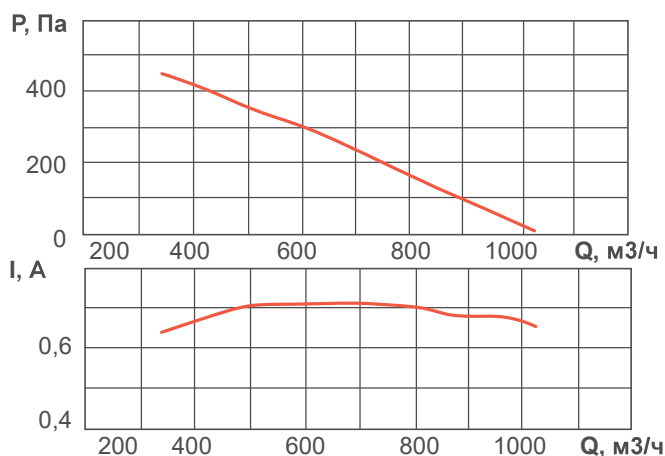
Модель	Мощность двигателя, Вт	Рабочее напряжение, В	Потребляемый ток, А	Частота вращения, об/мин	Класс защиты двигателя	Рабочая температура воздуха, °С	Размеры, мм				Масса, кг
							A	B	C	D	
ВК-Кр 30/22-2Е	155	220	0,71	2560	IP54	-40..+60	300	430	385	30	6,4
ВК-Кр 40/31-4Е	140	220	0,64	1370	IP54	-40..+60	400	430	580	30	17,4
ВК-Кр 40/31-4D	165	380	0,4	1400	IP54	-40..+60	400	430	580	30	15,0
ВК-Кр 56/35-4Е	260	220	1,2	1365	IP54	-40..+60	560	430	780	30	29,6
ВК-Кр 56/35-4D	240	380	0,52	1360	IP54	-40..+60	560	430	780	30	30,4
ВК-Кр 56/40-4Е	525	220	2,42	1400	IP54	-40..+60	560	430	780	30	29,8
ВК-Кр 56/40-4D	500	380	1,1	1390	IP54	-40..+60	560	430	780	30	30,8
ВК-Кр 63/45-4Е	650	220	3	1380	IP54	-40..+60	630	450	870	40	40,5
ВК-Кр 63/45-4D	600	380	1,48	1400	IP54	-40..+60	630	450	870	40	40,0
ВК-Кр 63/50-4D	1060	380	1,85	1415	IP54	-40..+60	630	450	870	40	48,4
ВК-Кр 90/56-4D	1960	380	3,4	1400	IP54	-40..+60	900	630	1250	40	77,0
ВК-Кр 94/63-4D	3300	380	7,3	1450	IP54	-40..+60	942	860	1150	43	205,0



Крышные вентиляторы ВК-Кр

ВК-Кр 30/22-2Е

ВК-Кр 40/31-4D



Крышные вентиляторы ВК-Кр

ВК-Кр 30/22-2Е

Режим работы	Ур. звука, дБА	Уровень звуковой мощности (L, дБА) в октавных полосах частот, Гц						
		125	250	500	1000	2000	4000	8000
шум на всасывании	74	49	65	71	67	65	62	56
шум на нагнетании	76	50	65	71	71	70	63	52

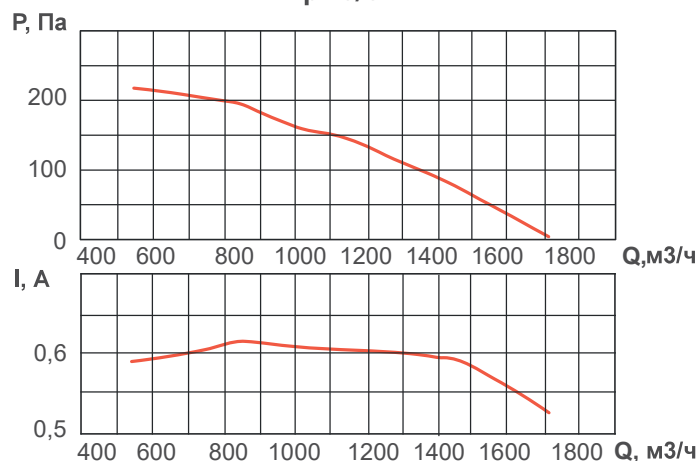
Условия испытаний: P_н = 263 Па

ВК-Кр 40/31-4D

Режим работы	Ур. звука, дБА	Уровень звуковой мощности (L, дБА) в октавных полосах частот, Гц						
		125	250	500	1000	2000	4000	8000
шум на всасывании	65	47	51	58	57	61	57	45
шум на нагнетании	69	45	57	60	64	63	60	47

Условия испытаний: P_н = 168 Па

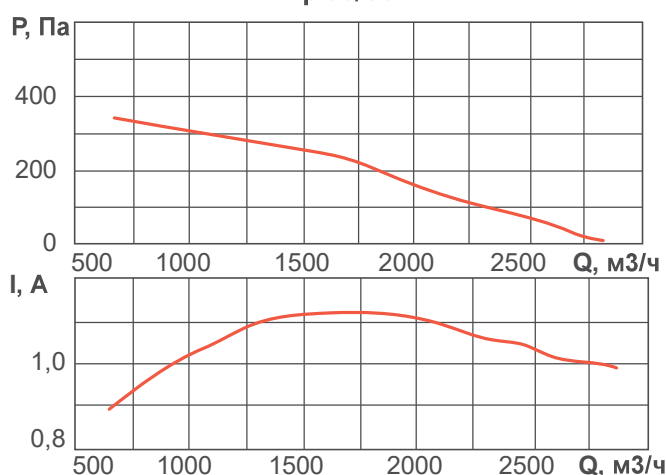
ВК-Кр 40/31-4Е



Режим работы	Ур. звука, дБА	Уровень звуковой мощности (L, дБА) в октавных полосах частот, Гц						
		125	250	500	1000	2000	4000	8000
шум на всасывании	64	51	57	58	55	56	56	49
шум на нагнетании	67	50	56	61	62	60	59	52

Условия испытаний: P_н = 165 Па

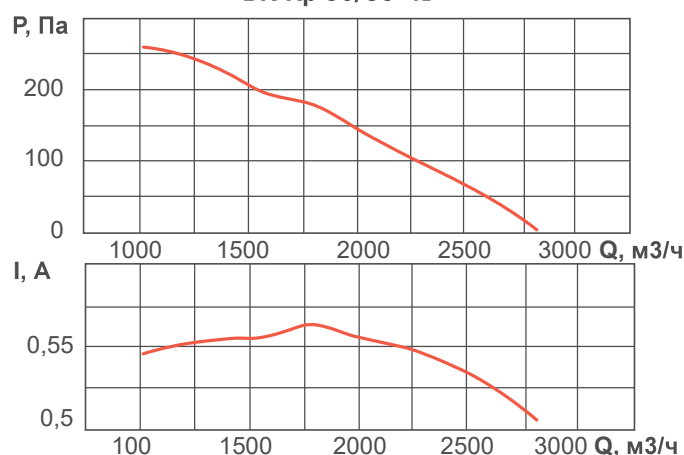
ВК-Кр 56/35-4Е



Режим работы	Ур. звука, дБА	Уровень звуковой мощности (L, дБА) в октавных полосах частот, Гц						
		125	250	500	1000	2000	4000	8000
шум на всасывании	74	55	63	64	63	70	69	57
шум на нагнетании	77	59	63	68	70	73	71	60

Условия испытаний: P_н = 277 Па

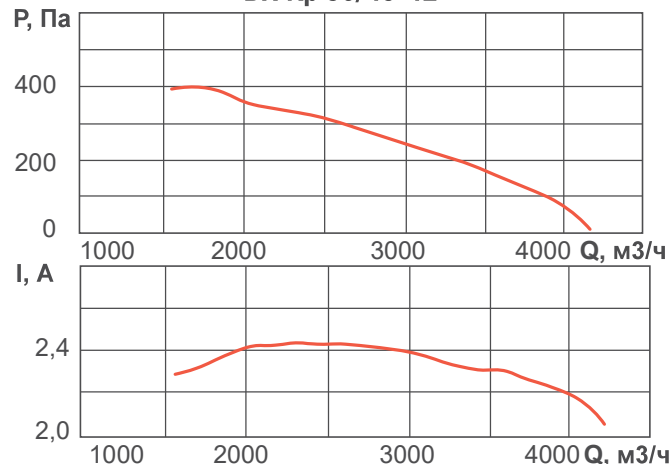
ВК-Кр 56/35-4D



Режим работы	Ур. звука, дБА	Уровень звуковой мощности (L, дБА) в октавных полосах частот, Гц						
		125	250	500	1000	2000	4000	8000
шум на всасывании	76	52	64	65	64	73	71	57
шум на нагнетании	78	55	61	66	69	75	73	61

Условия испытаний: P_н = 234 Па

ВК-Кр 56/40-4Е

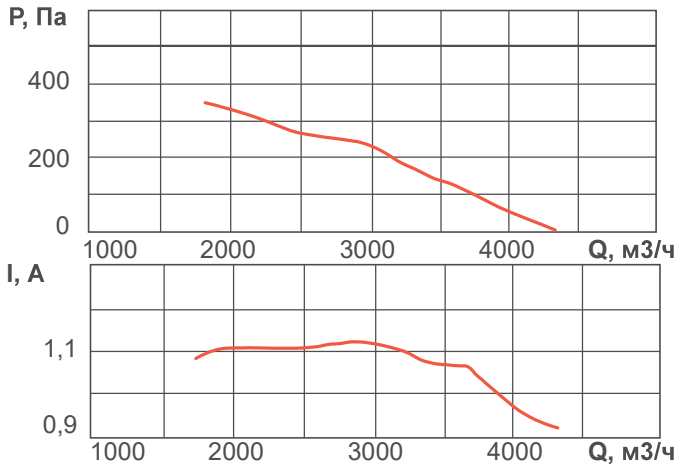


Режим работы	Ур. звука, дБА	Уровень звуковой мощности (L, дБА) в октавных полосах частот, Гц						
		125	250	500	1000	2000	4000	8000
шум на всасывании	75	58	66	68	65	66	70	60
шум на нагнетании	76	62	66	69	70	69	70	61

Условия испытаний: P_н = 339 Па

Крышные вентиляторы ВК-Кр

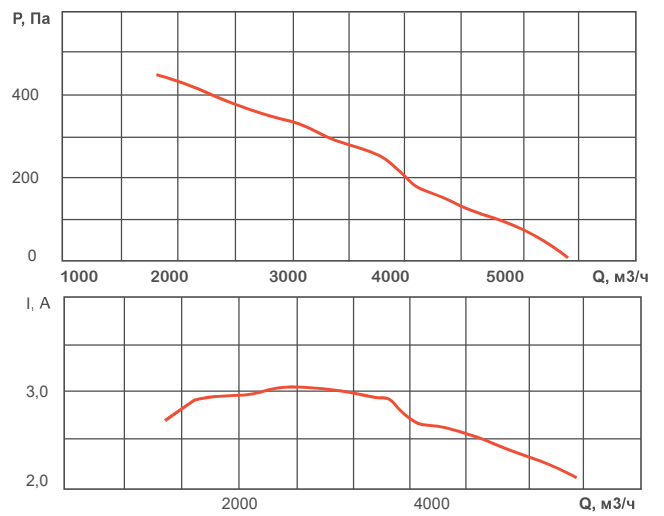
ВК-Кр 56/40-4D



Режим работы	Ур. звука, дБА	Уровень звуковой мощности (L, дБА) в октавных полосах частот, Гц						
		125	250	500	1000	2000	4000	8000
шум на всасывании	75	56	65	67	64	64	71	60
шум на нагнетании	75	56	64	68	69	68	70	61

Условия испытаний: P_н = 310 Па

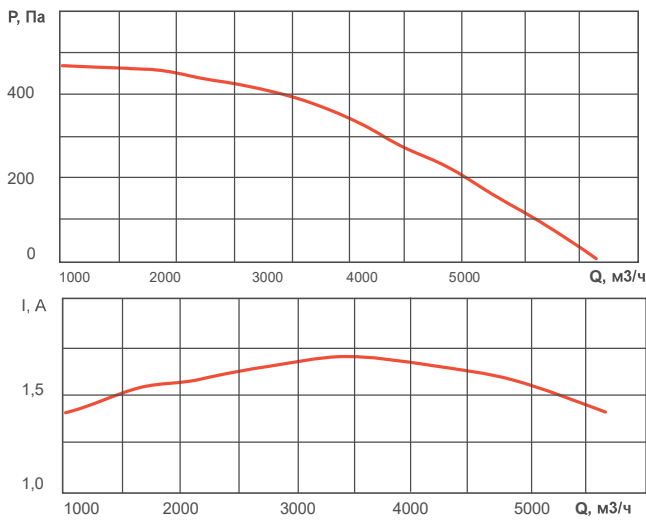
ВК-Кр 63/45-4E



Режим работы	Ур. звука, дБА	Уровень звуковой мощности (L, дБА) в октавных полосах частот, Гц						
		125	250	500	1000	2000	4000	8000
шум на всасывании	75	61	69	70	67	65	60	55
шум на нагнетании	78	61	70	72	73	70	66	62

Условия испытаний: P_н = 357 Па

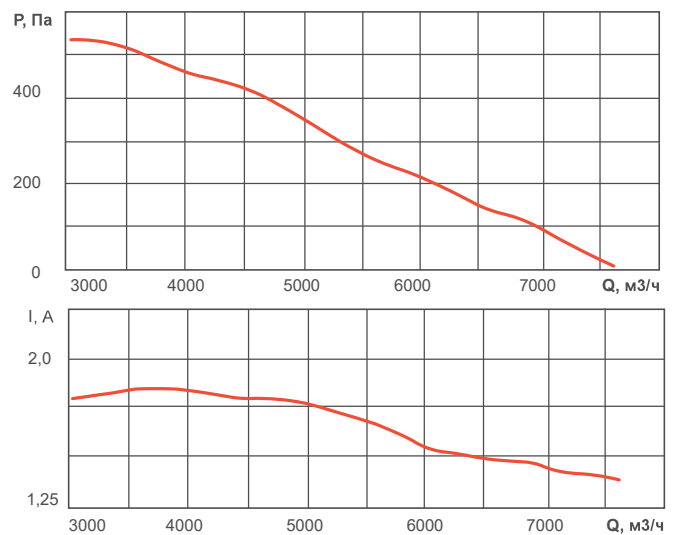
ВК-Кр 63/45-4D



Режим работы	Ур. звука, дБА	Уровень звуковой мощности (L, дБА) в октавных полосах частот, Гц						
		125	250	500	1000	2000	4000	8000
шум на всасывании	74	61	66	70	65	65	60	53
шум на нагнетании	76	65	69	70	71	69	63	58

Условия испытаний: P_н = 301 Па

ВК-Кр 63/50-4D

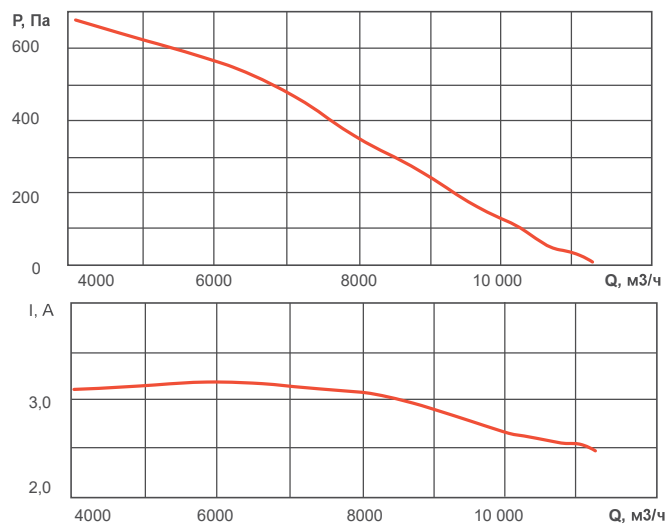


Режим работы	Ур. звука, дБА	Уровень звуковой мощности (L, дБА) в октавных полосах частот, Гц						
		125	250	500	1000	2000	4000	8000
шум на всасывании	80	62	73	76	72	72	71	65
шум на нагнетании	82	70	74	75	76	76	70	62

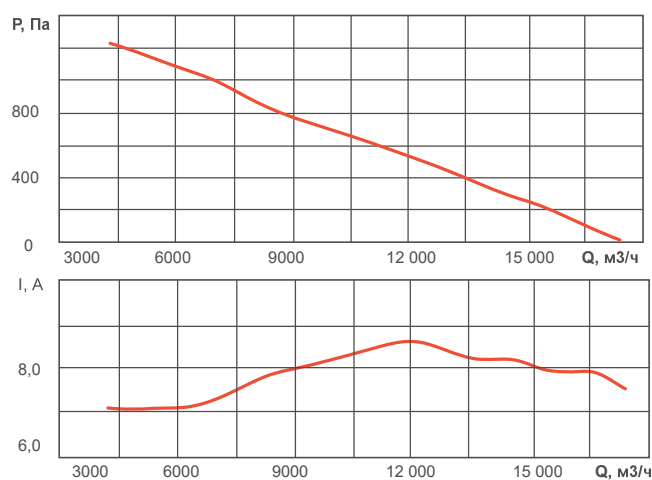
Условия испытаний: P_н = 465 Па

Крышные вентиляторы ВК-Кр

ВК-Кр 90/56-4D



ВК-Кр 94/63-4D



Режим работы	Ур. звука, дБА	Уровень звуковой мощности (L _w , дБА) в октавных полосах частот, Гц						
		125	250	500	1000	2000	4000	8000
шум на всасывании	83	70	76	76	77	75	71	64
шум на нагнетании	87	72	78	80	81	81	78	69

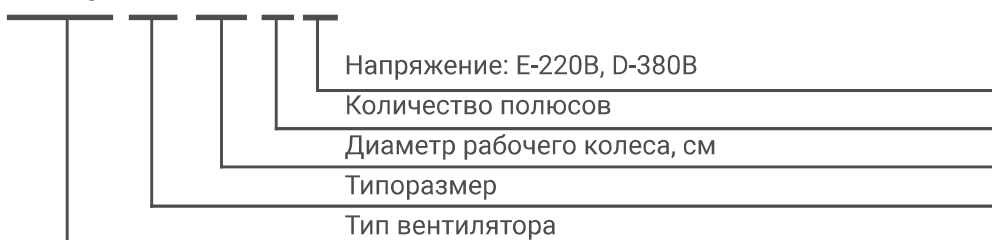
Условия испытаний: P_н = 548Па

Режим работы	Ур. звука, дБА	Уровень звуковой мощности (L _w , дБА) в октавных полосах частот, Гц						
		125	250	500	1000	2000	4000	8000
шум на всасывании	79	64	67	69	75	74	70	64
шум на нагнетании	81	66	69	71	77	76	72	66

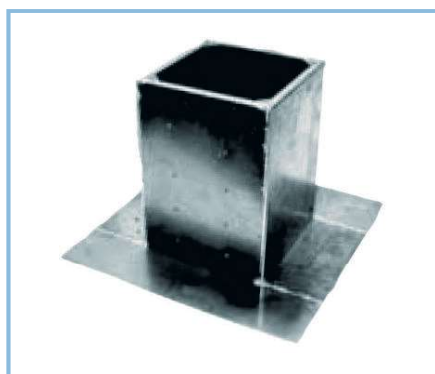
Условия испытаний: P_н = 990Па

Пример обозначения при заказе:

ВК-Кр 94 / 56 - 4 D

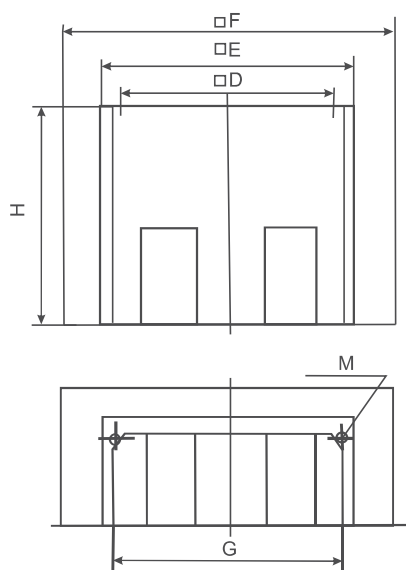


6.4. Дополнительная комплектация для крышного вентилятора ВК-Кр



Шумоглушитель крышный ГШ-Кр

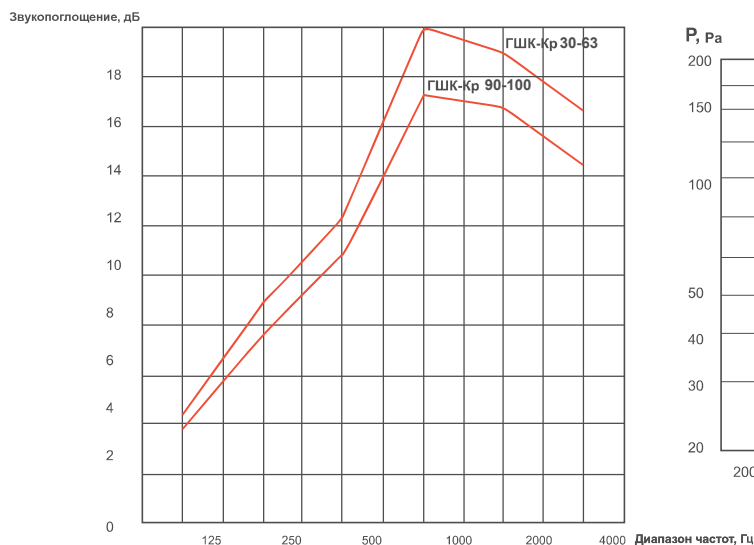
Шумоглушитель крышный предназначен для вентиляторов ВК-Кр, для снижения уровня шума на стороне входа. Величина звукопоглощения составляет в среднем 8 дБ при частоте 250Гц. Звукопоглощающий материал обладает износостойкостью при скорости воздушного потока не более 20м/с. Звукопоглощающие перегородки можно снимать для проведения работ по техобслуживанию либо их замены. Монтаж данного шумоглушителя осуществляется с помощью анкерных болтов непосредственно к шахте, или к кровле с предварительной или последующей герметизацией по периметру нижнего основания.



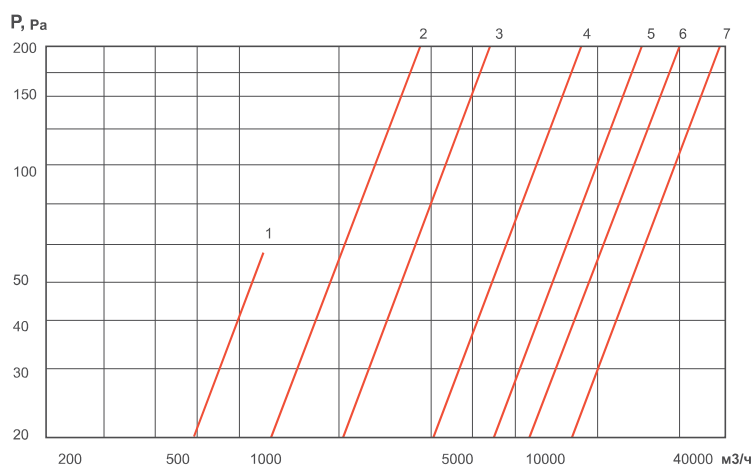
Габаритные размеры

Модель	D, мм	E, мм	F, мм	G, мм	Гайка М	H, мм	Аэродинамическое сопротивление
ГШ-Кр 30	245	296	571	258	М6	400	1
ГШ-Кр 40	330	396	710	345	М6	500	2
ГШ-Кр 56	450	556	874	472	М10	650	3
ГШ-Кр 63	535	628	900	538	М10	650	4
ГШ-Кр 90	767	891	1230	750	М10	700	5
ГШ-Кр 94	802	926	1230	750	М10	700	6
ГШ-Кр 100	876	1010	1330	840	М10	800	7

Акустические характеристики



Аэродинамические характеристики



Пример обозначения при заказе:

ГШ-Кр 30



6.5. Вентилятор радиальный крышный серии ВКРС

Вентилятор предназначен для перемещения воздуха и других газовых смесей, в системах общеобменной вентиляции.

Вентилятор применяется в аварийных системах вытяжной вентиляции производственных, общественных, жилых, административных и других помещений (кроме категорий А и Б взрывопожарной опасности по НПБ 105-03), в соответствии с требованиями СП 7.13130.2013 и СП 60.13330.2012.

Вентилятор состоит из корпуса, рабочего колеса с загнутыми назад лопатками, входного патрубка, трехфазного асинхронного электродвигателя.

Рабочее колесо установлено на валу электродвигателя. Корпус имеет вертикальный входной патрубок и горизонтальный выход потока. В выходном сечении корпуса установлены жалюзи, защищающие вентилятор от атмосферных воздействий.



При монтаже и работе вентилятора необходимо использовать дополнительные аксессуары, такие как:

- монтажный стакан СТМ, СТМУ (утепленный) или СТМУ-ГК (утепленный со встроенным гравитационным клапаном)
- поддон защиты от протечек.

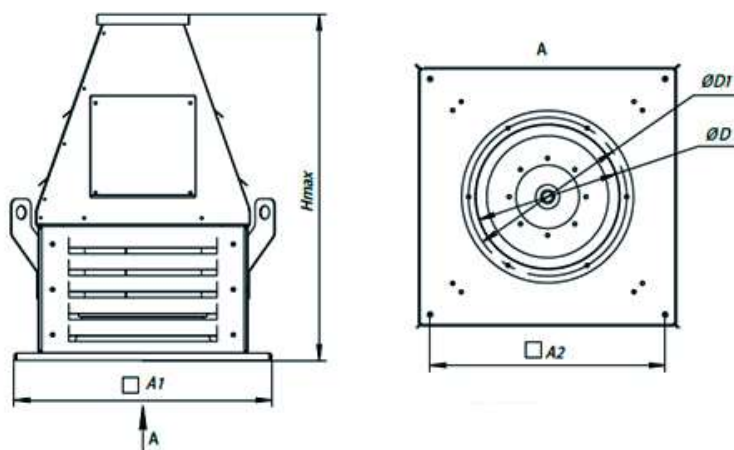
Виды исполнения вентиляторов ВКРС:

Общеобменное исполнение

Вентиляторы радиальные типа ВКРС применяются в системах вытяжной вентиляции промышленных и общественных зданий. Вентиляторы общеобменного исполнения предназначены для перемещения воздуха или других невзрывоопасных, неагрессивных газовых смесей с температурой до плюс 70С, не содержащих липких веществ и волокнистых материалов, с концентрацией пыли и других твердых примесей не более 100 мг/м³.

Габаритные и присоединительные размеры

№	Hmax, мм	A1, мм	A2, мм	D, мм	D1, мм
3,55	810	730	660	300	352
4	810	730	660	340	392
4,5	1050	880	810	390	438
5	1050	880	810	450	488
5,6	1050	880	810	460	510
6,3	1050	880	810	540	600
7,1	1250	1160	1095	610	670
8	1250	1160	1095	690	800
9	1250	1160	1095	780	840
10	1660	1360	1245	870	940
11,2	1810	1360	1245	930	1040



Технические характеристики

- Выброс потока воздуха в стороны.
- Рабочее колесо – сварное из углеродистой стали, с назад загнутыми лопатками.
- Корпус вентилятора изготавливается из оцинкованной стали.
- Коррозионная защита всех элементов из углеродистой стали – порошковая окраска RAL 7004.
- Климатическое исполнение вентиляторов У1 по ГОСТ 15150-69 (температура окружающей среды от -45°С до +40°С). При установке двигателя в климатическом исполнении УХЛ1, данный вентилятор может быть использован с температурой окружающей среды от -60°С до +45°С.
- Вентилятора комплектуется электродвигателем серии АИР, напряжение питания 380В.
- Для удобства подключения и осмотра электродвигателя в кожухе вентилятора выполнен ревизионный люк.
- Эксплуатация вентилятора без пускозащитной аппаратуры запрещается.

Акустические характеристики вентилятора ВКРС

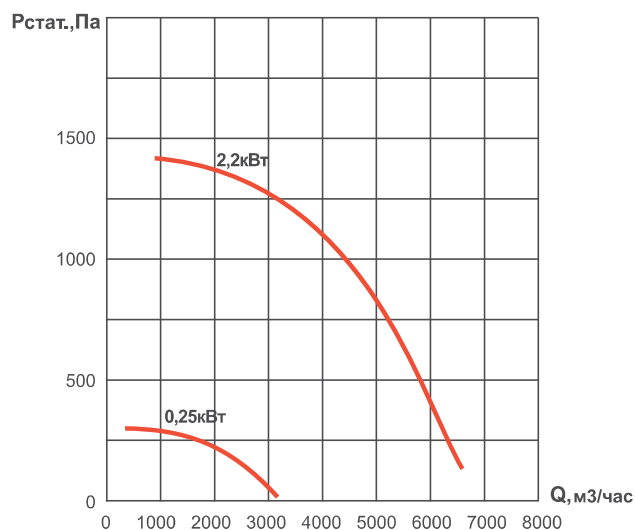
№, вентилятора	Частота вращения, об/мин	Значение Lp1, дБ в октавных полосах f, Гц								LpA, дБА
			125	250	500	1000	2000	4000	8000	
3,55	1500	к входу	49	60	65	65	62	57	50	70
		к окруж	51	62	67	67	64	89	52	72
	3000	к входу	65	77	84	84	81	76	70	88
		к окруж	67	79	86	86	83	78	72	90
4	1500	к входу	53	64	69	68	65	60	54	73
		к окруж	55	66	71	70	67	62	56	75
	3000	к входу	68	81	87	87	84	80	73	92
		к окруж	70	83	89	89	86	82	75	94
4,5	1500	к входу	57	68	74	73	70	65	58	78
		к окруж	59	70	76	75	72	67	60	80
	3000	к входу	72	84	91	91	88	83	77	95
		к окруж	74	86	93	93	90	85	79	97
5	1500	к входу	60	72	77	76	73	68	62	81
		к окруж	62	74	79	78	75	70	64	83
5,6	1000	к входу	54	64	69	68	65	60	54	73
		к окруж	56	66	71	70	67	62	56	75
	1500	к входу	63	75	80	79	76	71	65	84
		к окруж	65	77	82	81	78	73	67	86
6,3	1000	к входу	57	68	72	71	68	64	57	77
		к окруж	59	70	74	73	70	66	59	79
	1500	к входу	66	78	83	82	79	74	68	87
		к окруж	68	80	85	84	81	76	70	89
7,1	750	к входу	54	64	68	67	64	59	53	73
		к окруж	56	66	70	69	66	61	55	75
	1000	к входу	61	71	76	75	72	67	61	80
		к окруж	63	73	78	77	74	69	63	82
	1000	к входу	70	82	87	86	83	78	72	91
		к окруж	72	84	89	88	85	80	74	93
8	1000	к входу	64	75	80	79	75	71	64	84
		к окруж	66	77	82	81	77	73	66	86
	1500	к входу	74	85	90	90	87	82	75	95
		к окруж	76	87	92	92	89	84	77	97
9	750	к входу	61	71	76	74	71	67	60	80
		к окруж	63	73	78	76	73	69	62	82
	1000	к входу	68	79	83	82	79	74	68	88
		к окруж	70	81	85	84	81	76	70	90
	1500	к входу	77	89	94	93	90	85	79	98
		к окруж	79	91	96	95	92	87	81	100
10	750	к входу	65	75	79	78	75	70	64	84
		к окруж	67	77	81	80	77	72	66	86
	1000	к входу	71	82	87	86	83	78	71	91
		к окруж	73	84	89	88	85	80	73	93
11,2	750	к входу	69	79	84	82	79	75	68	88
		к окруж	71	81	86	84	81	77	70	90
	1000	к входу	75	86	91	90	87	82	75	95
		к окруж	77	88	93	92	89	84	77	97

Технические характеристики

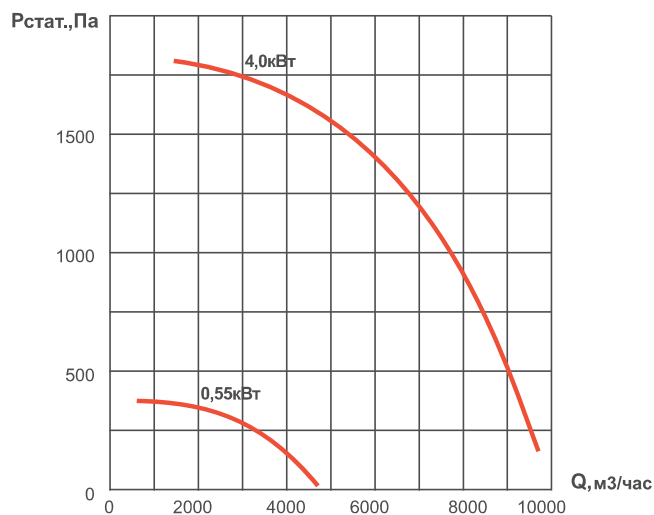
Типоразмер	Тип электродвигателя	Мощность электродвигателя, кВт	Частота вращения, об/мин	Масса, кг
3,55	AIP63A4	0,25	1500	40
	AIP80B2	2,2	3000	46
4	AIP71A4	0,55	1500	47
	AIP100S2	4	3000	59
4,5	AIP80A4	1,1	1500	62
	AIP112M2	7,5	3000	105
5	AIP80B4	1,5	1500	82
5,6	AIP80A6	0,75	1000	85
	AIP100S4	3	1500	89
6,3	AIP90L6	1,5	1000	106
	AIP100L4	4	1500	146
7,1	AIP100L8	1,5	750	190
	AIP112MA6	3	1000	193
	A132S4	7,5	1500	221
	A132M4	11	1500	235
8	A132S6	5,5	1000	327
	AIP160S4	15	1500	375
9	A132S8	4	750	370
	A132M6	7,5	1000	388
	A180M4	30	1500	496
10	AIP160S8	7,5	750	546
	AIP160M6	15	1000	556
11,2	A180M8	15	750	690
	A200L6	30	1000	762

Аэродинамические характеристики вентиляторов ВКРС

ВКРС 3,55

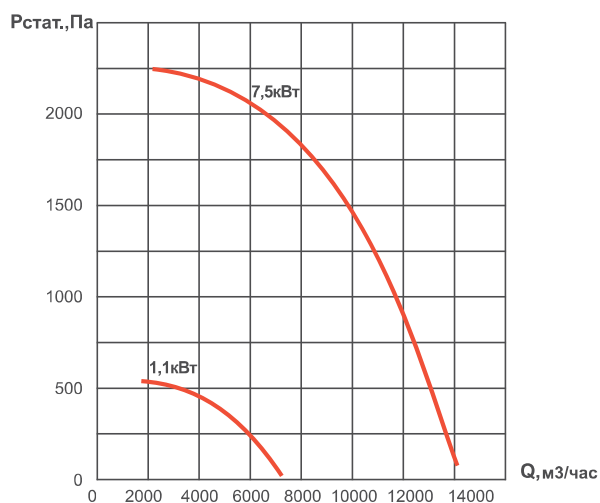


ВКРС 4

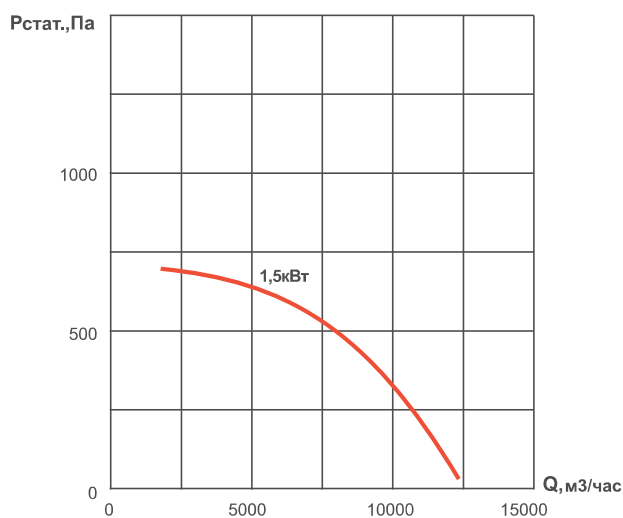


Аэродинамические характеристики вентиляторов ВКРС

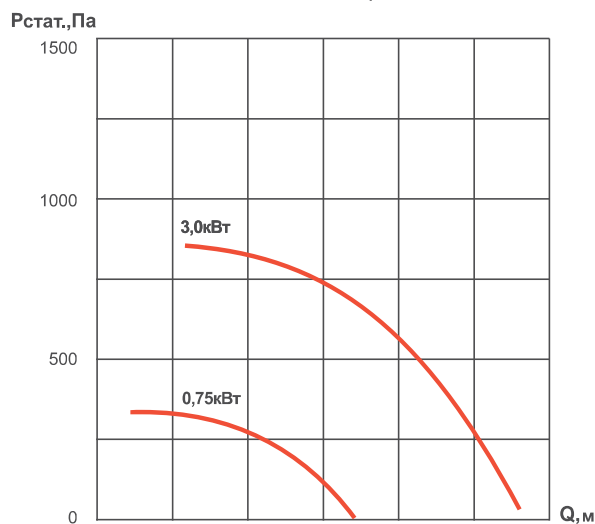
ВКРС 4,5



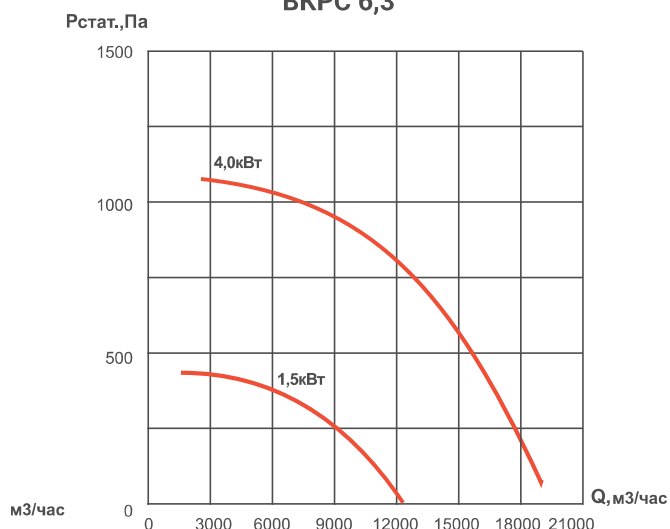
ВКРС 5



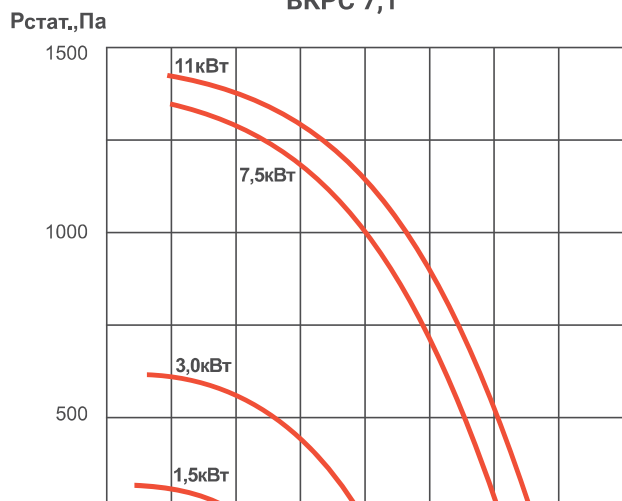
ВКРС 5,6



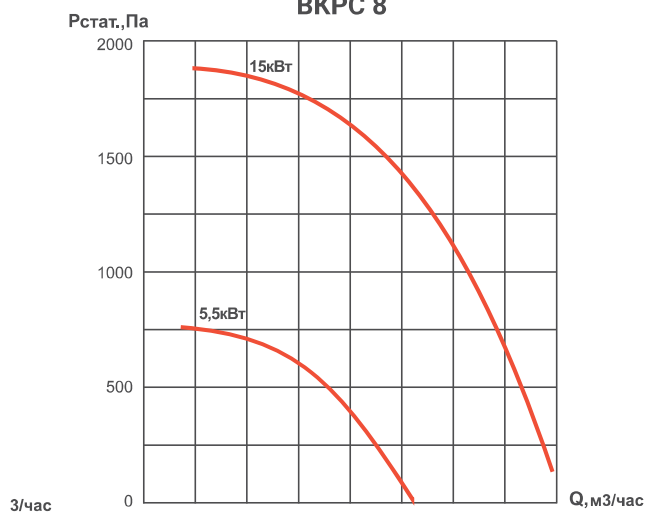
ВКРС 6,3



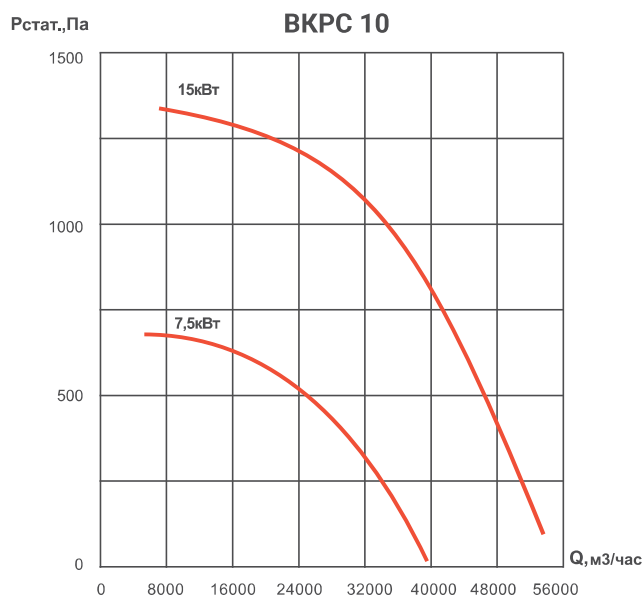
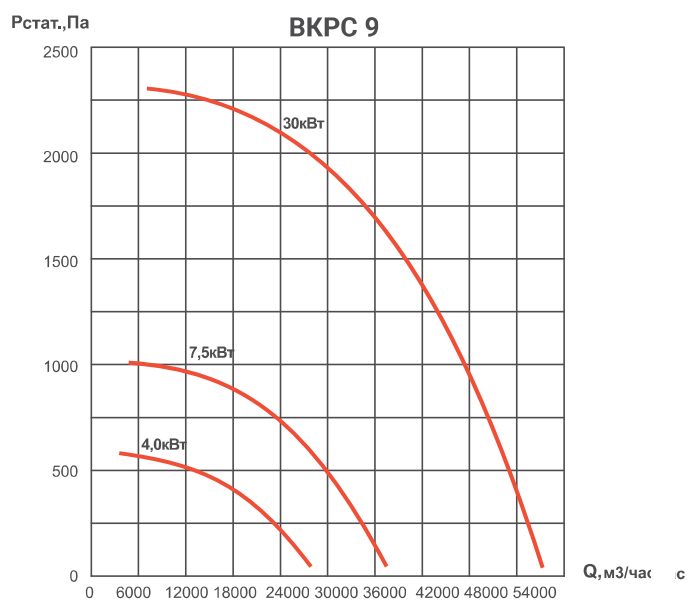
ВКРС 7,1



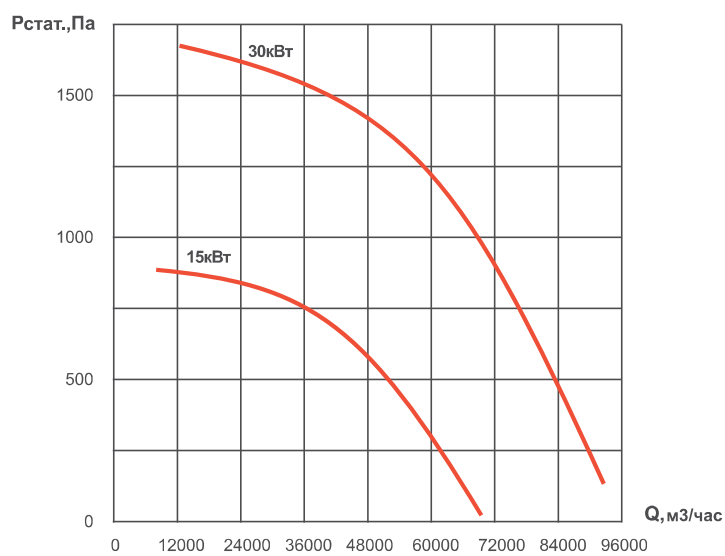
ВКРС 8



Аэродинамические характеристики вентиляторов ВКРС

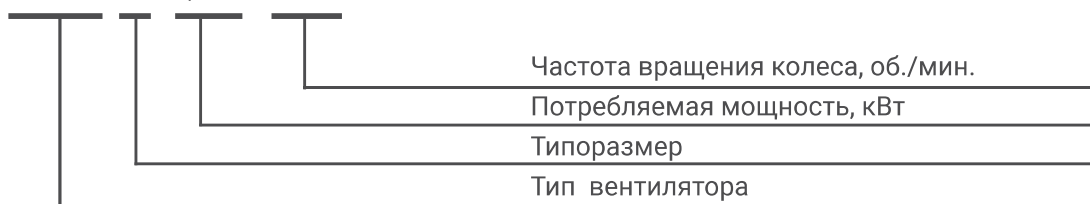


ВКРС 11,2



Пример обозначения при заказе:

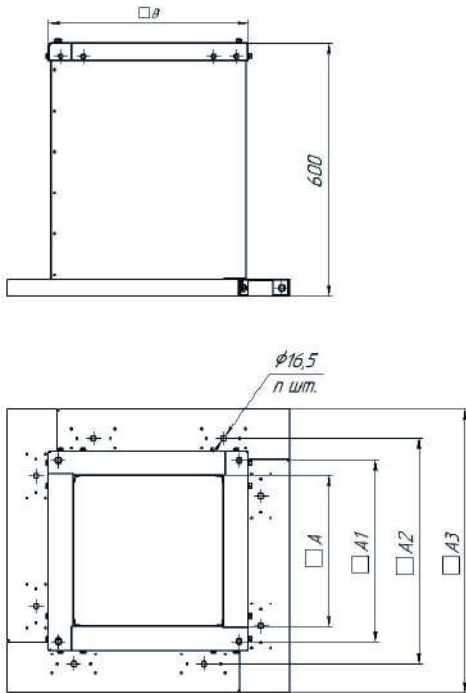
ВКРС 4 - 0,55 / 1500



6.6. Дополнительная комплектация к вентилятору ВКРС

Стакан монтажный СТМ

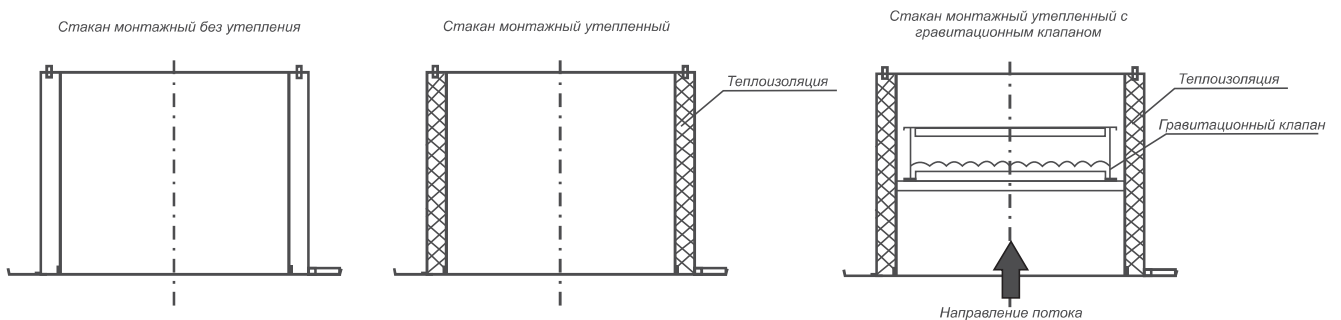
Стаканы монтажные СТМ предназначены для установки крышных вентиляторов на любом типе кровли зданий, а также для снижения аэродинамического шума, распространяемого от вентилятора в направлении обслуживаемых помещений. Стаканы изготавливаются из листовой оцинкованной стали и собираются на болты и клепки. При необходимости стакан может быть изготовлен утепленным (СТМУ), а также утепленным, со встроенным гравитационным клапаном (СТМУ-ГК). Климатическое исполнение стаканов УХЛ1.



Габаритные и присоединительные размеры

№	А, мм	А1, мм	А2, мм	А3, мм	В, мм	п, шт	Масса, кг		
							СТМ	СТМУ	СТМУ-ГК
3,55	610	660	800	880	710	8	25	33	37
4	610	660	800	880	710	8	27	35	40
4,5	760	810	950	1040	860	8	35	45	50
5	760	810	950	1040	860	8	39	49	56
5,6	760	810	950	1040	860	8	41	53	61
6,3	760	810	950	1040	860	8	48	61	70
7,1	1040	1095	1235	1320	1145	8	57	73	86
8	1040	1095	1235	1320	1145	8	108	137	155
9	1040	1095	1235	1320	1145	8	120	152	176
10	1185	1245	1385	1465	1295	8	150	186	210
11,2	1185	1245	1385	1465	1295	8	180	225	265

Исполнение монтажных стаканов



Пример обозначения при заказе:

СТМ-3,55-0

Градус угла наклона кровли

Типоразмер

СТМ - стакан монтажный или

СТМУ – стакан монтажный утепленный

СТМУ-ГК - стакан монтажный утепленный с гравитационным клапаном

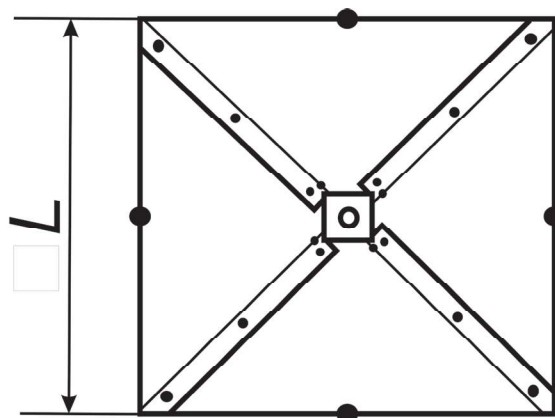
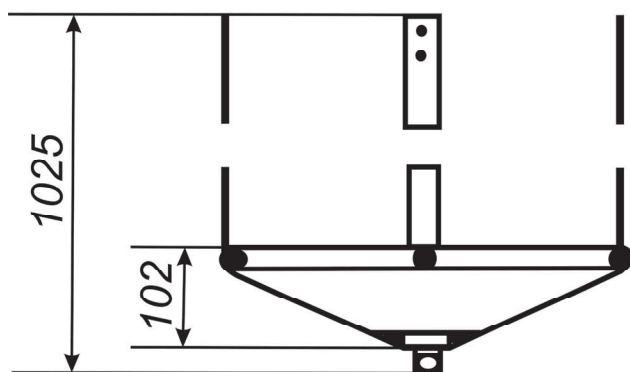
Поддон дренажный ПД

Поддон дренажный предназначен для сбора и удаления дождевых осадков, а также конденсата образуемого на границе влажного воздуха уходящего из помещения и холодных металлических частей вентилятора и стакана монтажного. Поддон крепится к стакану монтажному СТМ (СТМУ) до установки крышного вентилятора. При большом количестве скапливаемого конденсата необходимо предусмотреть отвод воды за пределы поддона, для этой цели в поддоне имеется штуцер для подсоединения сливного патрубка.



Габаритные и присоединительные размеры

№	3,15	3,55	4	5	5,6	6,3	7,1	8	9	10	11,2	12,5
L	420	460	510	610	670	740	820	910	1010	1110	1230	1360



Пример обозначения при заказе:

ПД-3,15

Типоразмер

Поддон дренажный